



991c/01  
991e/01  
991a/01

# Iris

## Rivelatori d'incendio convenzionali

**ID100 - rivelatore ottico di fumo**  
**ID200 - rivelatore di temperatura**  
**ID300 - rivelatore combinato**

inim



0832  
0832-CPR-F1152  
0832-CPR-F1243  
0832-CPR-F1153

Per dettagli sul posizionamento, area di copertura, e modalità di installazione fare riferimento alla normativa vigente in materia di impianti automatici di rivelazione incendio. I rivelatori della serie Iris sono certificati secondo le norme EN54-7: Rivelatori di fumo - Rivelatori puntiformi funzionanti secondo il principio della diffusione della luce, della trasmissione della luce o della ionizzazione (per i soli modelli ID100 e ID300) ed EN54-5: Rivelatori di Calore - rivelatori puntiformi (per i soli modelli ID200 e ID300).

**ATTENZIONE!**



### Descrizione generale

I rivelatori della serie Iris sono in grado di rilevare la presenza di alcuni prodotti della combustione e quindi l'insorgere di focolai di incendio.

I parametri di funzionamento dei rivelatori possono essere modificati ed adeguati alle condizioni ambientali per mezzo del dispositivo EITK-DRV fornito da INIM Electronics; attraverso questo dispositivo è possibile programmare i rivelatori e valutarne la contaminazione ed il funzionamento. Per ulteriori dettagli si veda il paragrafo "Utilizzo del driver EITK-DRV".

Il rivelatore, che in condizioni di stand-by ha un basso assorbimento, 80µA, in caso di allarme aumenta la corrente assorbita fino ad un massimo di 40mA, segnalando così il pericolo alla centrale di controllo.

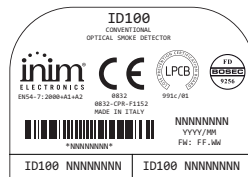
INIM Electronics mette a disposizione tre modelli di rivelatori convenzionali della serie Iris che possono essere riconosciuti per mezzo dell'etichetta dati di targa apposta sul retro. Questa etichetta riporta il numero serie univoco che identifica il dispositivo.

### ID100

Rivelatore ottico dotato di una camera di campionamento basata sull'effetto della diffusione della luce (effetto Tyndall); per garantirne l'efficacia non devono esistere ostacoli all'ingresso dell'aria all'interno della camera di campionamento e il rivelatore non deve essere investito direttamente da correnti d'aria.

Il rivelatore segnala una condizione di allarme nel caso in cui il livello di fumo nell'ambiente raggiunga i seguenti valori:

- 0,08 dB/m (modalità impostabile per mezzo del EITK-DRV)
- 0,10 dB/m (modalità impostabile per mezzo del EITK-DRV)
- 0,12 dB/m (modalità pre-impostata)
- 0,15 dB/m (modalità impostabile per mezzo del EITK-DRV)

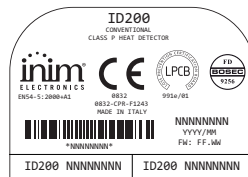


### ID200

Rivelatore termico dotato di un elemento termosensibile in grado di valutare la temperatura dell'ambiente.

Le modalità di funzionamento, impostabili tramite EITK-DRV sono:

- "A1R" (pre-impostata); il rivelatore segnala una condizione di allarme nel caso in cui la temperatura ambientale superi i 58 °C o nel caso in cui la temperatura subisca variazioni anomale.
- "B"; il rivelatore segnala una condizione di allarme nel caso in cui la temperatura ambientale superi i 72°C.
- "A2S"; il rivelatore segnala una condizione di allarme nel caso in cui la temperatura ambientale superi i 58°C.
- "BR"; il rivelatore segnala una condizione di allarme nel caso in cui la temperatura ambientale superi i 72°C o nel caso in cui la stessa cresca troppo rapidamente.



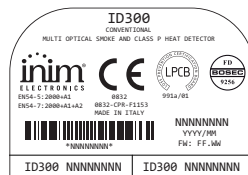
**Le modalità di funzionamento "A2S" e "BR" non sono certificate.**

**ATTENZIONE!**

### ID300

Rivelatore ottico-termico dotato sia della camera di campionamento ottica per la rivelazione del fumo sia dell'elemento termosensibile. La combinazione dei valori permette, a seconda della modalità di funzionamento selezionata tramite il dispositivo EITK-DRV, di ottenere un rivelatore più sensibile e quindi in grado di reagire con maggiore tempestività e di rilevare anche focolai caratterizzati da scarsa emissione di fumo, o di ottenere un rivelatore con una maggiore immunità ai falsi allarmi.

Le modalità di funzionamento, impostabili tramite EITK-DRV sono:



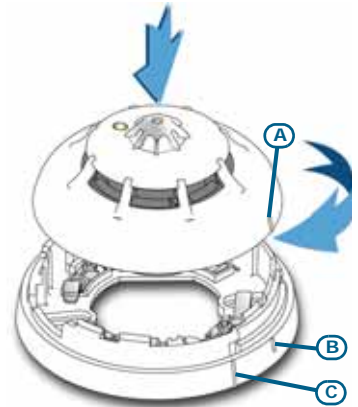
- “PLUS” (pre-impostata); il rivelatore segnala una condizione di allarme nel caso in cui venga superato il valore di soglia di fumo (impostabile come descritto per il modello ID100) o nel caso in cui venga superato il valore di temperatura (impostabile come descritto per il modello ID200). Inoltre nel caso di temperatura in crescita la sensibilità della camera di fumo viene aumentata. Questa modalità di funzionamento, caratterizzata da una elevata sensibilità, permette di rilevare anche quei focolai di incendio caratterizzati da una scarsa emissione di fumo e generazione di fiamme (es: combustione di alcool o combustibili equiparabili).
- “OR”; il rivelatore segnala una condizione di allarme nel caso in cui venga superato il valore di soglia di fumo (impostabile come descritto per il modello ID100) o nel caso in cui venga superato il valore di temperatura (impostabile come descritto per il modello ID200). Questa modalità di funzionamento, caratterizzata da una discreta sensibilità, permette di rilevare sia focolai di incendio con buona emissione di fumo e poco calore (focolai covanti) sia focolai con scarsa emissione di fumo ed alta generazione di calore (sostanze chimiche)
- “AND”; il rivelatore segnala una condizione di allarme solo nel caso in cui venga superato il valore di soglia di fumo (impostabile come descritto per il modello ID100) e nello stesso tempo venga superato il valore di temperatura (impostabile come descritto per il modello ID200). Questa modalità di funzionamento, caratterizzata da una bassa sensibilità, permette di ridurre l'incidenza di falsi allarme in quelle condizioni di impiego nelle quali una delle due grandezze fisiche (fumo o temperatura) potrebbero crescere anche in assenza di un rischio di incendio.

**Data la bassa reattività valutare attentamente le condizioni ambientali prima di selezionare questa modalità di funzionamento.**

**ATTENZIONE!**

- “FUOMO”; Il rivelatore assume le stesse caratteristiche del rivelatore modello ID100
- “TEMPERATURA”; il rivelatore assume le stesse caratteristiche del rivelatore modello ID200

Specifiche tecniche	ID100	ID200	ID300
Tensione di alimentazione		10-30V $\overline{\text{---}}$	
Corrente assorbita a riposo	90 $\mu$ A	70 $\mu$ A	90 $\mu$ A
Corrente assorbita in allarme		Max 40mA	
Corrente assorbita dall'uscita “R” (limitata internamente)		Max 14mA	
Temperatura di funzionamento		-5°C / +40°C	
Umidità (senza condensa)		95% RH	
Altezza (base standard inclusa)	46mm		54mm
Diametro (base standard inclusa)		110mm	
Peso (base standard inclusa)		160g	
Peso (base standard esclusa)		91g	



## Installazione

**I rivelatori vengono forniti con un coperchio protettivo che ne previene il danneggiamento a causa di urti accidentali e la contaminazione dovuta al pulviscolo presente nell'aria, tale protezione va rimossa soltanto nel momento in cui si procede all'avviamento del sistema.**

**ATTENZIONE!**

I rivelatori della serie Iris vanno utilizzati con una delle seguenti basi di montaggio compatibili:

- **EB0010**; base di montaggio standard  
Un esempio di installazione su basi standard è riportata a fianco.

**Il valore di resistenza di fine linea (EOL) dipende dal tipo di centrale.**

**ATTENZIONE!**

- **EB0020**; base di montaggio con relè  
Da utilizzare per la connessione del rivelatore a sistemi antintrusione o a centrali con cablaggio a 4 fili. Per lo schema di collegamento fare riferimento alle istruzioni contenute nella base EB0020.

**Le due etichette staccabili con il numero seriale vanno rimosse dal rivelatore e posizionate una sulla base di fissaggio ed una sulla piantina dell'impianto.**

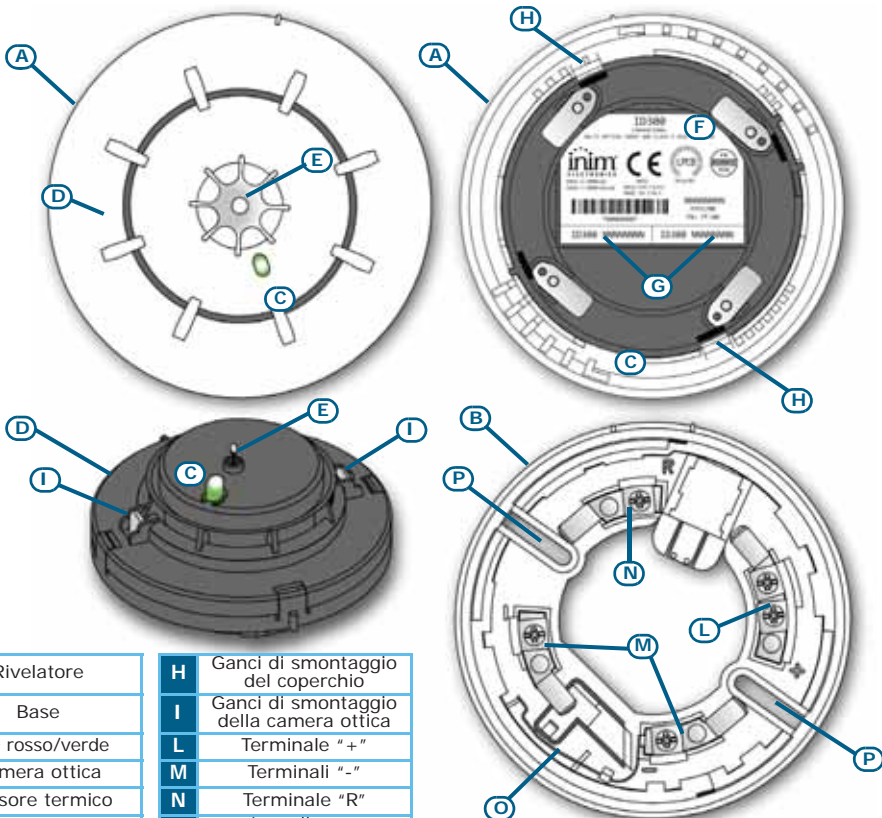
**ATTENZIONE!**

Una volta terminata l'installazione della base posizionare il rivelatore sopra la base, esercitando una leggera pressione ruotare in senso orario fino ad allineare la tacca [A] con la tacca [B] agganciando la base al rivelatore; con un'ulteriore breve rotazione si allinea la tacca [A] con la tacca [C], permettendo alle lamelle della base di agganciare i contatti del rivelatore.

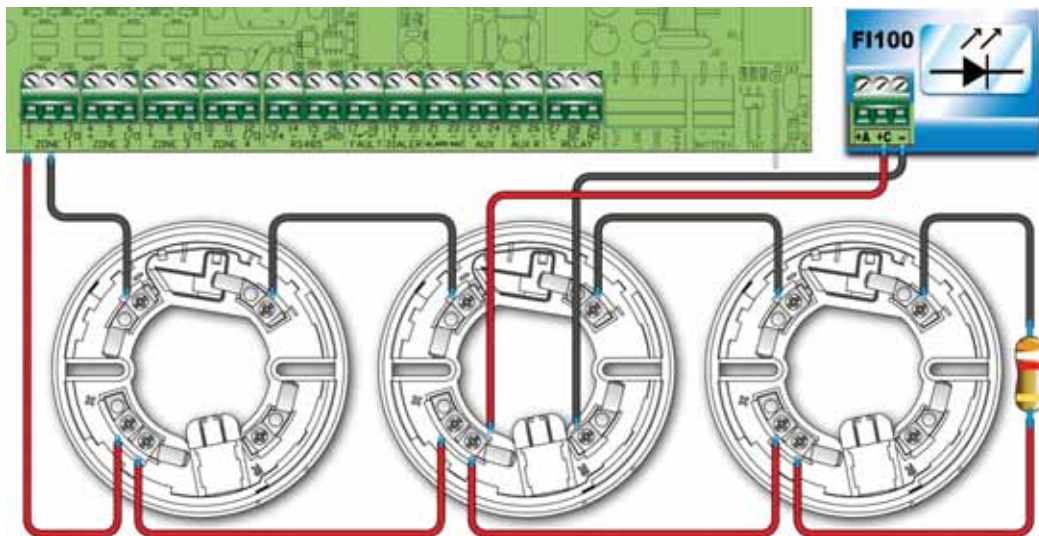
## Test e manutenzioni

In sede di avviamento o di controllo periodico del sistema utilizzare le indicazioni di seguito:

- **Controllo del lampeggio del LED**; qualora la frequenza di lampeggio sia di 5 secondi il rivelatore è in una condizione di guasto, quindi procedere con la pulizia della camera ottica e verificare se il problema scompare. In caso contrario procedere con la sostituzione del rivelatore (l'apparecchio EITK-DRV permette di individuare la causa del guasto).



<b>A</b>	Rivelatore	<b>H</b>	Ganci di smontaggio del coperchio
<b>B</b>	Base	<b>I</b>	Ganci di smontaggio della camera ottica
<b>C</b>	LED rosso/verde	<b>L</b>	Terminale "+"
<b>D</b>	Camera ottica	<b>M</b>	Terminali "-"
<b>E</b>	Sensore termico	<b>N</b>	Terminale "R"
<b>F</b>	Etichetta dati di targa	<b>O</b>	Lamella per corto circuito
<b>G</b>	Etichette numero seriale rimovibili	<b>P</b>	Fori d'ancoraggio



- **Test e manutenzione del sensore ottico;** il rivelatore di fumo va testato al termine dell'installazione e periodicamente in accordo alla normativa vigente. Per testare la rivelazione di fumo utilizzare aerosol spray adatti allo scopo e seguire le istruzioni allegate.

Assicurarsi che gli ingressi della camera di campionamento non siano ostruiti. Se viene stimato un discreto accumulo di polvere all'interno della camera (per mezzo dell'apparecchio EITK-DRV è possibile leggerne il valore esatto) procedere all'apertura della camera di campionamento ed alla sua pulizia utilizzando un getto d'aria o un pennellino asciutto. Assicurarsi che tutta la polvere sia rimossa e verificare inoltre che la retina di protezione contro l'ingresso di insetti non sia ostruita.

- **Test e manutenzione sensore di temperatura;** utilizzare un idoneo apparecchio in grado di innalzare la temperatura nei pressi del rivelatore e seguire le istruzioni allegate. Ad ogni controllo periodico assicurarsi che l'elemento sensibile alla temperatura sia integro e non sia ostruito da polvere o vernice, nel caso procedere ad una pulizia con un getto d'aria o con un pennello asciutto.

## Funzionamento

Il LED bicolore (visibile a 360°) riporta lo stato del rivelatore.

- Un lampeggio verde ogni 30 secondi: rivelatore correttamente in funzione.
- Un lampeggio verde ogni 5 secondi: rivelatore in condizione di guasto; maggiori dettagli sulla causa del guasto (contaminazione eccessiva nella camera ottica, guasto di una parte del rivelatore ecc.) possono essere ottenuti per mezzo dell'apparecchio EITK-DRV.
- Rosso acceso fisso: rivelatore in allarme.

I rivelatori sono dotati di una uscita, il terminale "R", per il collegamento di una spia di ripetizione di allarme; tale spia viene attivata quando il rivelatore entra nella condizione di allarme.

## Utilizzo del driver EITK-DRV

Il driver EITK-DRV permette di modificare i parametri di funzionamento dei rivelatori, di valutarne lo stato di contaminazione, di eseguirne una diagnosi accurata. Il driver può essere utilizzato collegato alla porta USB di un PC sul quale sia in esecuzione il software fornito con l'apparecchio o in maniera autonoma grazie alla batteria contenuta al suo interno.

Ciascun rivelatore contiene una memoria dell'andamento delle grandezze fisiche (fumo e temperatura a seconda dei modelli) nei 5 minuti che hanno preceduto l'ultimo allarme, pertanto utilizzando il driver EITK-DRV è possibile collegarsi alla linea di rivelazione e per ciascun rivelatore ottenere un grafico con i dettagli dell'evoluzione del principio di incendio.

Per maggiori dettagli e per l'utilizzo del driver EITK-DRV si rimanda al manuale allegato.

## Avvertenze e limitazioni

I rivelatori della serie Iris vanno utilizzati esclusivamente con centrali di controllo compatibili e conformi alla normativa vigente. Il rivelatore non è in grado di garantire il funzionamento se esistono delle barriere frastappe tra l'elemento sensibile ed il focolaio d'incendio (elementi sporgenti dal soffitto ecc.). Fare riferimento alla locale normativa vigente per la corretta installazione e manutenzione del sistema, una accurata valutazione del rischio di incendio deve essere fatta prima di scegliere il tipo di rivelatore ed il suo posizionamento.

## Marcatura CE e certificazioni

DoP, EC DoC e certificati relativi a questo prodotto possono essere scaricati dal seguente link:

[www.inim.biz/certifications](http://www.inim.biz/certifications)

<b>INIM Electronics s.r.l.</b> Via Dei Lavoratori 10 - Fraz. Centobuchi 63076 Monteprandone (AP) - Italy 15 0832-CPR-F1152		
EN 54-7:2000 + A1:2002 + A2:2006 <b>ID100</b> Sensore di fumo ottico convenzionale per sistemi di rivelazione e di segnalazione d'incendio per edifici		
<b>Caratteristiche essenziali</b>	<b>Prestazione</b>	
Condizioni nominali di attivazione/sensibilità, ritardo di risposta (tempo di risposta) e prestazioni in condizioni di incendio	PASS	
Affidabilità di funzionamento	PASS	
Tolleranza al voltaggio di alimentazione	PASS	
Durabilità dell'affidabilità di funzionamento:	Resistenza termica	PASS
	Resistenza alle vibrazioni	PASS
	Resistenza all'umidità	PASS
	Resistenza alla corrosione	PASS
	Stabilità elettrica	PASS

<b>INIM Electronics s.r.l.</b> Via Dei Lavoratori 10 - Fraz. Centobuchi 63076 Monteprandone (AP) - Italy 15 0832-CPR-F1243		
EN 54-5:2000 + A1:2002 <b>ID200</b> Sensore di temperatura classe P convenzionale per sistemi di rivelazione e di segnalazione d'incendio per edifici		
<b>Caratteristiche essenziali</b>	<b>Prestazione</b>	
Condizioni nominali di attivazione/sensibilità, ritardo di risposta (tempo di risposta) e prestazioni in condizioni di incendio	PASS	
Affidabilità di funzionamento	PASS	
Tolleranza al voltaggio di alimentazione	PASS	
Durabilità dell'affidabilità di funzionamento:	Resistenza termica	PASS
	Resistenza alle vibrazioni	PASS
	Resistenza all'umidità	PASS
	Resistenza alla corrosione	PASS
	Stabilità elettrica	PASS
Classe del rivelatore (EN54-5): ATR o B		

<b>INIM Electronics s.r.l.</b> Via Dei Lavoratori 10 - Fraz. Centobuchi 63076 Monteprandone (AP) - Italy 15 0832-CPR-F1153		
EN 54-5:2000 + A1:2002 EN 54-7:2000 + A1:2002 + A2:2006 <b>ID300</b> Sensore multicriterio di fumo ottico e di temperatura classe P convenzionale per sistemi di rivelazione e di segnalazione d'incendio per edifici		
<b>Caratteristiche essenziali</b>	<b>Prestazione</b>	
Condizioni nominali di attivazione/sensibilità, ritardo di risposta (tempo di risposta) e prestazioni in condizioni di incendio	PASS	
Affidabilità di funzionamento	PASS	
Tolleranza al voltaggio di alimentazione	PASS	
Durabilità dell'affidabilità di funzionamento:	Resistenza termica	PASS
	Resistenza alle vibrazioni	PASS
	Resistenza all'umidità	PASS
	Resistenza alla corrosione	PASS
	Stabilità elettrica	PASS
Classe del rivelatore (EN54-5): ATR o B		

Le informazioni contenute nel presente foglio sono soggette a modifiche senza preavviso e non rappresentano un impegno da parte della INIM Electronics.

**INIM Electronics s.r.l.**  
**via Dei Lavoratori 10, Centobuchi**  
**63076, Monteprandone, (AP) Italy**  
**Tel. +39 0735 70 50 07**  
**Fax + 39 0735 70 49 12**  
**www.inim.biz info@inim.biz**



991c/01  
991e/01  
991a/01

# Iris

## Conventional fire detectors

- ID100 - optical smoke detector
- ID200 - temperature detector
- ID300 - multicriteria detector

inim



0832  
0832-CPR-F1152  
0832-CPR-F1243  
0832-CPR-F1153

For information regarding device placement, coverage and method of installation, refer to the established standard regulations and codes relating to automatic fire-detection systems. Iris series detectors are compliant with EN54-7: Smoke detectors – Point detectors using the scattered light principle, light transmission or ionization (ID100 and ID300 models only) and EN54-5: Heat detectors – point detectors (for ID200 and ID300 models only).

### ATTENTION!



### Product description

Iris series detectors offer wide-spectrum detection of smoke particles generated by the majority of fires. They are suitable for most applications and provide first-rate early warning.

The EITK-DRV driver, supplied by INIM Electronics, allows you to change the operating parameters to suit specific environment conditions. This device permits easy programming and verification of contamination and performance. For further details, refer to "Using the EITK-DRV driver" section.

During standby status, these detectors have low current draw, 80µA. However, in the event of alarm the current draw increases to a maximum of 40mA thus signalling the condition to the control panel.

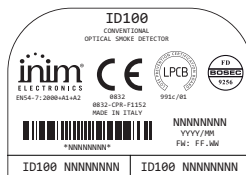
INIM Electronics offers three Iris series conventional fire-detectors, which can be identified by the technical specifications/serial number on the back of the detector.

### ID100

Optical detector equipped with a reference chamber based on the scattered light principle (Tyndall effect). This detector must be installed in draught and obstacle free place which guarantees appropriate air-flow into the reference chamber.

The detector will trigger an alarm when the level of smoke inside the reference chamber reaches the following values:

- 0.08 dB/m (mode set via the EITK-DRV)
- 0.10 dB/m (mode set via the EITK-DRV)
- 0.12 dB/m (pre-set mode)
- 0.15 dB/m (mode set via the EITK-DRV)



### ID200

Heat detector with heat-sensitive element capable of sensing the temperature within the protected environment.

The operating modes, programmable via the EITK-DRV are:

- "A1R" (pre-set); the detector signals alarm status when the temperature within the protected environment exceeds 58 °C or when the temperature undergoes anomalous changes.
- "B"; the detector signals alarm status when the temperature within the protected environment exceeds 72°C.
- "A2S"; the detector signals alarm status when the temperature within in the protected environment exceeds 58°C.
- "BR"; the detector signals alarm status when the temperature within the protected environment exceeds 72° or when it senses a rapid temperature rise.



**The operating modes of the "A2S" and "BR" are not certified.**

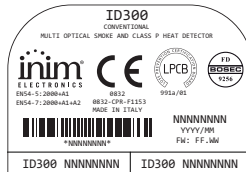
### ATTENTION!

### ID300

Optical-heat detector with heat sensitive element and optical smoke chamber. The combination of values provides (in accordance with the operating mode selected via the EITK-DRV driver) high immunity to nuisance alarms and an exceptionally sensitive detector which is capable of swift response to fires characterized by low smoke emission.

The operating modes, programmable via the EITK-DRV driver are:

- "PLUS" (pre-set); the detector signals alarm status when smoke in the protected environment exceeds the programmed threshold (programmed as described for the ID100 model) or when the temperature within the protected environment exceeds the



programmed threshold (programmed as described for the model ID200). Furthermore, in the event of a rise in temperature within the protected environment, the sensibility of the smoke chamber will be increased. This operating mode, characterized by high sensitivity, allows detection of fires which produce a large amount of flames but low smoke emission (e.g. combustion of alcohol or similar highly-inflammable products).

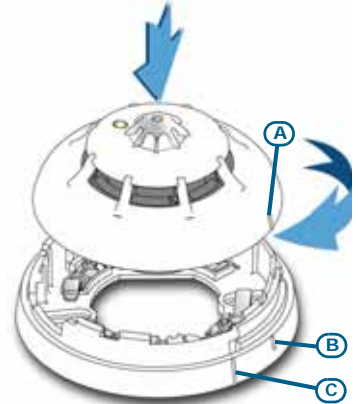
- “OR”; the detector signals alarm status when smoke in the protected environment exceeds the programmed threshold (programmed as described for the ID100 model) or when the temperature within the protected environment exceeds the programmed threshold (programmed as described for the ID200 model). This operating mode, characterized by a medium-high sensitivity, allows detection of fires which generate a substantial amount of smoke (slow burning fires) and also fires which generate high temperatures with low smoke emission (chemical products).
- “AND”; the detector signals alarm status when the smoke and temperature in the protected environment exceed the programmed thresholds simultaneously (programmed as described for the ID100 model and ID200 respectively). This operating mode, characterized by a low sensitivity, lowers the false alarm rate and is useful in applications where either the smoke or heat values in the protected environment may increase without the risk of fire.

**Given the limited response, consider the conditions in the protected environment carefully before selecting this operating mode.**

**ATTENTION!**

- “SMOKE”; the detector assumes the characteristics of the ID100 model
- “HEAT”; the detector assumes the characteristics of the ID200 model

Technical specifications	ID100	ID200	ID300
Power supply		10-30V $\overline{\text{---}}$	
Average current draw in standby	90 $\mu$ A	70 $\mu$ A	90 $\mu$ A
Average current draw in alarm		Max 40mA	
Current draw by the “R” output (internally limited)		Max 14mA	
Operating temperature		-5°C / +40°C	
Humidity (without condensation)		95% RH	
Height (standard base included)	46mm	54mm	
Diameter (standard base included)		110mm	
Weight (standard base included)		160g	
Weight (without base)		91g	



## Installation

**The detectors are supplied with protective covers which help to protect them against minor damage and dust contamination which may occur during the installation phase. The covers should not be removed until the system is ready to start up.**

**ATTENTION!**

Iris series detectors should be used with one of the following compatible mounting bases:

- **EB0010**; standard base  
An example of installation using standard bases is shown opposite.

**The value of the EOL resistance depends on the type of control panel in use.**

**ATTENTION!**

- **EB0020**; relay base  
Appropriate when the detector is to be connected to an intrusion control panel or to a control panel using 4 wires. For the respective wiring instructions, refer to the leaflet supplied with the EB0020.

**The two removable serial-number stickers should be taken off and one should be attached to the mounting base and the other to the installation layout.**

**ATTENTION!**

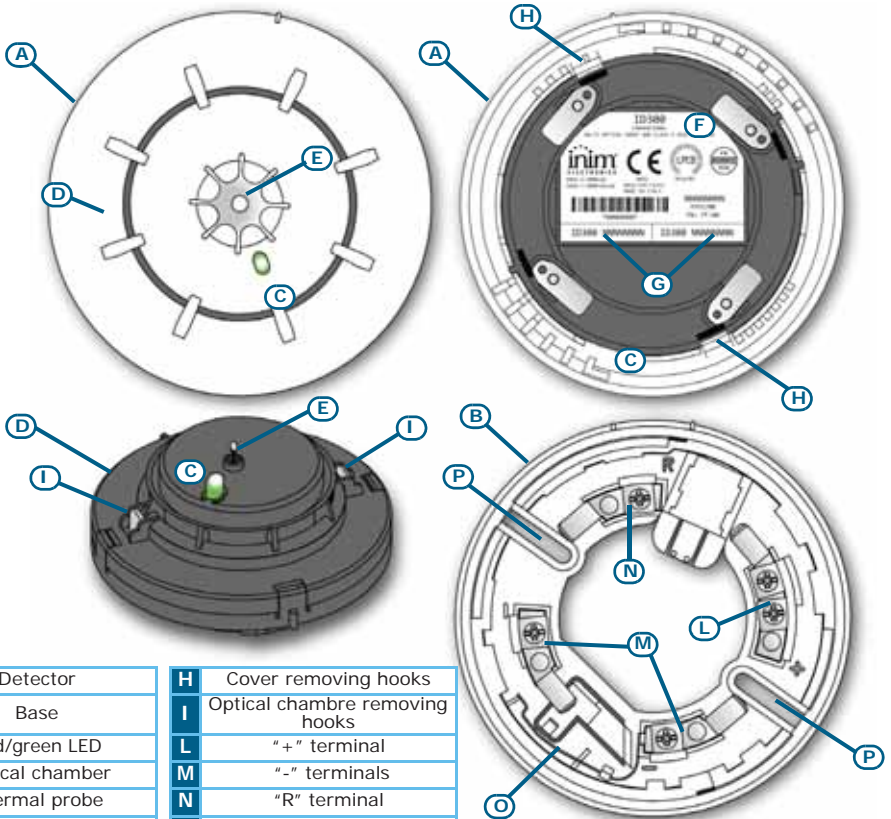
Once the base is located properly in its placement, place the detector unit onto the base and, with minimum force, turn it clockwise until notch [A] aligns with notch [B] (in order to attach the detector to the base); turn it still further until notch [A] aligns with notch [C] (in order to allow the base to engage with the detector contacts).

## Testing and maintenance

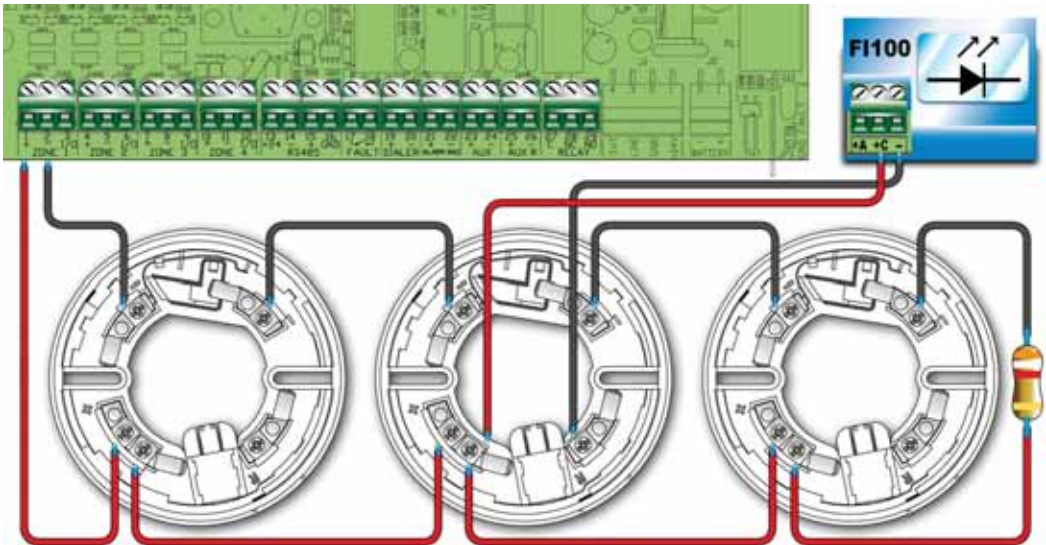
After installation and during periodic maintenance inspections, you must carry out the following operations on each detector:

- **Check the LED**: if the LED blinks at 5 second intervals, the detector is in fault status. This may be due to dust contamination. If after cleaning, this condition persists, remove the faulty detector and replace it with a new one. The EITK-DRV driver will assist you in finding the cause of faults.
- **Optical smoke detector test**: smoke detectors should be tested immediately after installation and periodically during maintenance inspections in accordance with the established standard regulations and codes in force. To test smoke detectors, use an approved test aerosol strictly in accordance with the accompanying instructions.

Ensure that the smoke inlet ports to the smoke detection chamber are not blocked. Check the contamination level of the smoke detection chamber via the EITK-DRV. If the contamination level is high, detach the detector from its mounting base



<b>A</b>	Detector	<b>H</b>	Cover removing hooks
<b>B</b>	Base	<b>I</b>	Optical chamber removing hooks
<b>C</b>	Red/green LED	<b>L</b>	"+" terminal
<b>D</b>	Optical chamber	<b>M</b>	"-" terminals
<b>E</b>	Thermal probe	<b>N</b>	"R" terminal
<b>F</b>	Identifier sticker	<b>O</b>	Short-circuit reed
<b>G</b>	Technical specifications/ serial-number sticker	<b>P</b>	Screw locations



and open the chamber then, using a small, soft-bristle brush or hand-held vacuum cleaner remove all dust particles from inside and around the smoke detection chamber and free the protection mesh from all contaminants.

- **Heat detector test:** using a suitable device (e.g. hairdryer), create heat in the vicinity of the detector, then work through the steps described in the device instruction sheet. During each periodic maintenance inspection, ensure that the heat element is intact and that is not obstructed by dust or paint. If it is, using a small, soft-bristle brush or hand-held vacuum cleaner remove all contaminants.

## Operating mode

The bicolour LED (360° viewing) indicates the detector status.

- Green blinking at 30-second intervals: detector in standby status (i.e. operating properly).
- Green blinking at 5-second intervals: detector in fault status. Further details regarding the cause of the fault (high contamination level in the smoke chamber, detector component fault, etc.) can be obtained through the EITK-DRV driver.
- Red LED On solid: detector in alarm status.

The detectors have an output (terminal "R"), for the connection of an alarm repeater LED. This LED will activate when the detector it refers to triggers an alarm.

## Using the EITK-DRV driver

The EITK-DRV driver allows you to change the operating parameters of the detectors, check the contamination level of the smoke chambers and also obtain accurate diagnostic data. It can operate through the USB port of a computer furnished with the relative software programme, or can function autonomously by way of the battery housed inside.

Each detector is capable of retaining memory (smoke and/or temperature depending on the model) of the 5 minutes prior to an alarm. Therefore, if an alarm occurs, it will be possible to obtain information regarding the onset of the fire by simply connecting the EITK-DRV driver to the detection line.

For further information and details regarding use of the EITK-DRV driver, refer to the respective handbook.

## Warnings and limitations

Iris series detectors must be used exclusively with fully compliant, compatible control panels. Detectors may not provide timely warning of fire if coverage is limited by large obstructions (pillars, large machinery, etc.). When installing or working on a fire detection system, always refer to and comply with the established standard regulations and codes. Appropriate fire-risk assessment should be undertaken to determine the type of detectors required and their placements.

## CE marking and certifications

DoP, EC DoC and certificates related to these products can be downloaded from the following link:

[www.inim.biz/certifications](http://www.inim.biz/certifications)

 0832		
<b>INIM Electronics s.r.l.</b> Via Dei Lavoratori 10 - Fraz. Centobuchi 63076 Monteprandone (AP) - Italy 15 0832-CPR-F1152		
EN 54-7:2000 + A1:2002 + A2:2006 <b>ID100</b> <i>Conventional optical smoke detector for fire detection and fire alarm systems installed in buildings</i>		
<b>Essential characteristics</b>	<b>Performance</b>	
Nominal activation condition/sensitivity, response delay (response time) and performance under fire conditions	PASS	
Operational reliability	PASS	
Tolerance to supply voltage	PASS	
Durability of operational reliability	Temperature resistance	PASS
	Vibration resistance	PASS
	Humidity resistance	PASS
	Corrosion resistance	PASS
	Electrical stability	PASS

 0832		
<b>INIM Electronics s.r.l.</b> Via Dei Lavoratori 10 - Fraz. Centobuchi 63076 Monteprandone (AP) - Italy 15 0832-CPR-F1243		
EN 54-5:2000 + A1:2002 <b>ID200</b> <i>Conventional class P heat detector for fire detection and fire alarm systems installed in buildings</i>		
<b>Essential characteristics</b>	<b>Performance</b>	
Nominal activation condition/sensitivity, response delay (response time) and performance under fire conditions	PASS	
Operational reliability	PASS	
Tolerance to supply voltage	PASS	
Durability of operational reliability	Temperature resistance	PASS
	Vibration resistance	PASS
	Humidity resistance	PASS
	Corrosion resistance	PASS
	Electrical stability	PASS

Detector class (EN54-5): ATR or B

 0832		
<b>INIM Electronics s.r.l.</b> Via Dei Lavoratori 10 - Fraz. Centobuchi 63076 Monteprandone (AP) - Italy 15 0832-CPR-F1153		
EN 54-5:2000 + A1:2002 EN 54-7:2000 + A1:2002 + A2:2006 <b>ID300</b> <i>Conventional multicriteria optical smoke and class P heat detector for fire detection and fire alarm systems installed in buildings</i>		
<b>Essential characteristics</b>	<b>Performance</b>	
Nominal activation condition/sensitivity, response delay (response time) and performance under fire conditions	PASS	
Operational reliability	PASS	
Tolerance to supply voltage	PASS	
Durability of operational reliability	Temperature resistance	PASS
	Vibration resistance	PASS
	Humidity resistance	PASS
	Corrosion resistance	PASS
	Electrical stability	PASS

Detector class (EN54-5): ATR or B

INIM Electronics reserves the right to change the technical specifications of this product without prior notice.

**INIM Electronics s.r.l.**  
**via Dei Lavoratori 10, Centobuchi**  
**63076, Monteprandone, (AP) Italy**  
**Tel. +39 0735 70 50 07**  
**Fax + 39 0735 70 49 12**  
**www.inim.biz info@inim.biz**





991c/01  
991e/01  
991a/01

# Iris

## Detectores de incendio convencionales

- ID100 - detector óptico de humo
- ID200 - detector de temperatura
- ID300 - detector combinado

inim



0832  
0832-CPR-F1152  
0832-CPR-F1243  
0832-CPR-F1153

Para detalles sobre el posicionamiento, el área de cobertura y la modalidad de instalación remitirse a la normativa vigente sobre sistemas automáticos de detección de incendio. Los detectores de la serie Iris están certificados según las normativas EN54-7: Detectores de humo - Detectores puntiformes que funcionan según el principio de difusión de la luz, de transmisión de la luz o de ionización (solo para modelos ID100 y ID300) y EN54-5: Detectores de Calor - detectores puntiformes (solo para los modelo ID200 y ID300).

**ATENCIÓN!**



### Descripción general

Los detectores de la serie Iris son capaces de detectar la presencia de algunos productos de combustión y por lo tanto la generación de puntos de incendio.

Los parámetros de funcionamiento de los detectores pueden ser modificados y adecuados a las condiciones ambientales a través del dispositivo EITK-DRV entregado por INIM Electronics. A través de este dispositivo es posible programar los detectores así como valorar la contaminación y el funcionamiento. Para mayores detalles ver el apartado "Uso del driver EITK-DRV".

El detector, que en condiciones de stand-by posee una baja absorción, 80µA, en caso de alarma aumenta la corriente absorbida hasta un máximo de 40mA, indicando de este modo el peligro a la central de control.

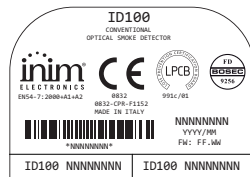
INIM Electronics pone a disposición tres modelos de detectores convencionales de la serie Iris que pueden reconocerse a través de la etiqueta de datos de la matrícula que se encuentra situada sobre la parte trasera. Esta etiqueta lleva un número de serie unívoco que identifica al dispositivo.

### ID100

Detector óptico dotado de una cámara de prueba basada en el efecto de la difusión de la luz (efecto Tyndall). Para garantizar la eficacia no deben existir obstáculos en la entrada de aire en el interior de la cámara de prueba y el detector no debe ser expuesto directamente a corrientes de aire.

El detector indica una condición de alarma en el caso que el nivel de humo en el ambiente alcance los siguientes valores:

- 0.08 dB/m (modalidad configurable a través del EITK-DRV)
- 0.10 dB/m (modalidad configurable a través del EITK-DRV)
- 0.12 dB/m (modalidad preconfigurada)
- 0.15 dB/m (modalidad configurable a través del EITK-DRV)

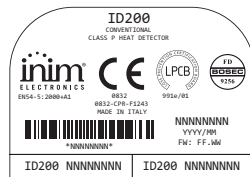


### ID200

Detector térmico dotado de un elemento termo-sensible capaz de valorar la temperatura ambiente.

Las modalidades de funcionamiento que pueden configurarse a través de EITK-DRV son:

- "A1R" (pre-configurada); el detector indica una condición de alarma en el caso en que la temperatura ambiente supere los 58 °C o en el caso en que la temperatura sufra variaciones anómalas.
- "B"; el detector indica una condición de alarma en el caso que la temperatura ambiente supere los 72°C.
- "A2S"; el detector indica una condición de alarma en el caso que la temperatura ambiente supere los 58°C.
- "BR"; el detector indica una condición de alarma en el caso en que la temperatura ambiente supere los 72°C o en el caso en que la misma aumente muy rápido.



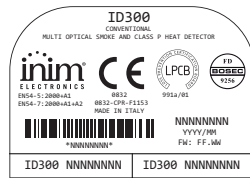
**Las modalidades de funcionamiento "A2S" y "BR" no están certificadas.**

**ATENCIÓN!**

### ID300

Detector óptico-térmico dotado sea de cámara de prueba óptica para la detección del humo que de un elemento termosensible. La combinación de los valores permite, dependiendo de la modalidad de funcionamiento seleccionada a través del dispositivo EITK-DRV, obtener un detector más sensible y por lo tanto capaz de actuar con mayor rapidez y poder detectar focos de incendio caracterizados por una escasa emisión de humo, además de obtener un detector con una mayor inmunidad a las falsas alarmas.

Las modalidades de funcionamiento que pueden configurarse a través de EITK-DRV son:



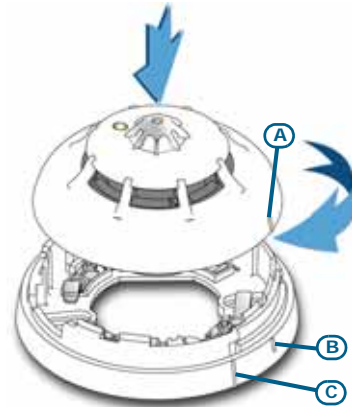
- “PLUS” (preconfigurada); el detector indica una condición de alarma en el caso que se supere el valor límite de humo (que puede configurarse tal y como se ha descrito para el modelo ID100) o en el caso que se supere el valor de temperatura (que puede configurarse tal y como se describe para el modelo ID200). Además en el caso que aumente la sensibilidad de la cámara de humo es aumentada. Esta modalidad de funcionamiento, caracterizada por una alta sensibilidad, permite detectar también focos de incendio caracterizados por una escasa emisión de humo y la creación de llamas (p. ej combustión de alcohol o combustibles equiparables).
- “OR”; el detector indica una condición de alarma en el caso que se supere el valor límite de humo (que puede configurarse tal y como se ha descrito para el modelo ID100) o en el caso que se supere el valor de temperatura (que puede configurarse tal y como se describe para el modelo ID200). Esta modalidad de funcionamiento, caracterizada por una discreta sensibilidad, permite detectar sea focos de incendio con una buena emisión de humo y poco calor (incendios cobantes) que focos de incendio con una escasa emisión de humo y una alta generación de calor (sustancias químicas)
- “AND”; el detector indica una condición de alarma solo en el caso que se supere el valor límite de humo (que puede configurarse tal y como se ha descrito para el modelo ID100) o al mismo tiempo si se supera el valor de temperatura (que puede configurarse tal y como se describe para el modelo ID200). Esta modalidad de funcionamiento, caracterizada por una baja sensibilidad, permite reducir la incidencia de falsas alarmas en aquellas condiciones de uso en las que una de las dos dimensiones físicas (humo o temperatura) podrían aumentar incluso en ausencia de riesgo de incendio.

**Debido a la baja reactividad valorar atentamente las condiciones ambientales antes de seleccionar esta modalidad de funcionamiento.**

**ATENCIÓN!**

- “HUMO”; El detector asume las mismas características que el detector modelo ID100
- “TEMPERATURA”; El detector asume las mismas características que el detector modelo ID200

Especificaciones técnicas	ID100	ID200	ID300
Tensión de alimentación	10-30V---		
Corriente absorbida en reposo	90µA	70µA	90µA
Corriente absorbida en alarma	Max 40mA		
Corriente absorbida de la salida “R” (limitada internamente)	Max 14mA		
Temperatura de funcionamiento	-5°C / +40°C		
Humedad (sin condensación)	95% RH		
Altura (base estándar incluida)	46mm	54mm	
Diámetro (base estándar incluida)	110mm		
Peso (base estándar incluida)	160g		
Peso (base estándar excluida)	91g		



## Instalación

Los detectores son entregados con una tapa de protección que previene el daño a causa de golpes accidentales y la contaminación debida a la cantidad de polvo presente en el aire. Esta protección debe ser extraída solamente en el momento que se produzca la activación del sistema.

**ATENCIÓN!**

Los detectores de la serie Iris deben utilizarse con una de las siguientes bases de montaje compatibles:

- **EB0010**; base de montaje estándar  
Un ejemplo de instalación sobre bases estándar puede visualizarse a continuación.

**El valor de resistencia de final de línea (EOL) depende del tipo de central.**

**ATENCIÓN!**

- **EB0020**; base de montaje con relé  
Para utilizarse con la conexión del detector con sistemas antirrobo o con centrales con conexiones con 4 cables. Para el esquema de conexión remitirse a las instrucciones que se encuentran contenidas en la base EB0020.

**Las dos etiquetas separables con número de serie deben extraerse del detector y colocarse una sobre la base de fijación y la otra sobre el plano del sistema.**

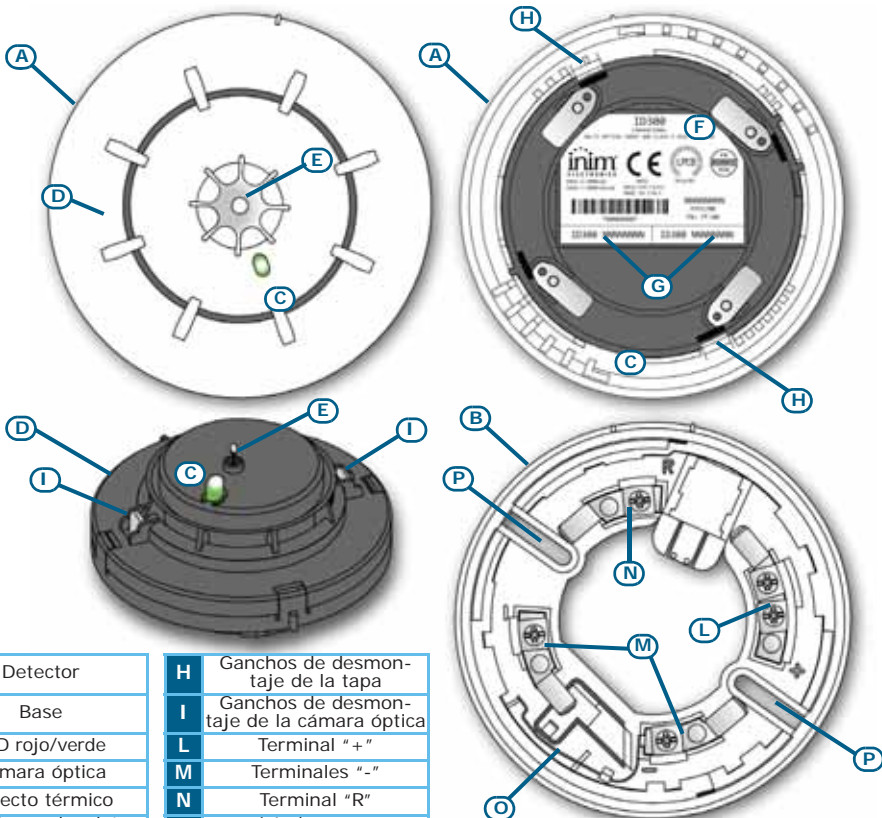
**ATENCIÓN!**

Una vez finalizada la instalación de la base posicionar el detector sobre la base, ejerciendo una ligera presión girar en sentido horario hasta alinear la muesca [A] con la muesca [B] enganchando la base al detector. Realizando una breve rotación se alinea la muesca [A] con la muesca [C], permitiendo a las láminas de la base enganchar los contactos del detector.

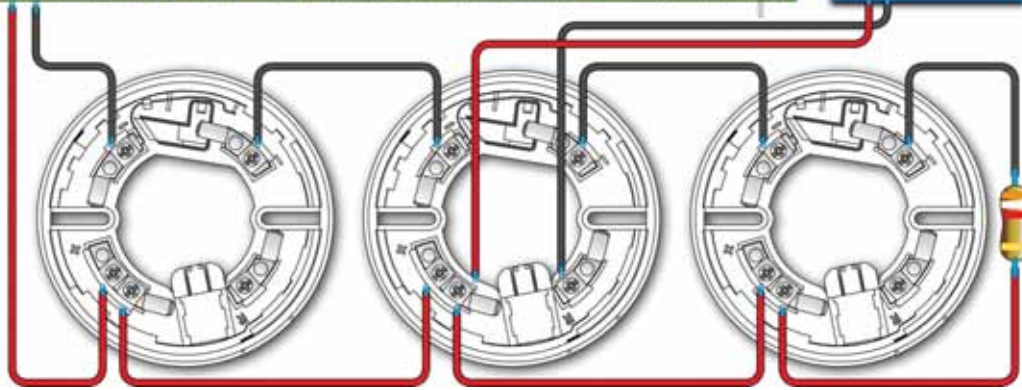
## Prueba y mantenimiento

Para arrancar o realizar un control periódico del sistema utilizar las siguientes indicaciones:

- **Control del parpadeo del LED**; en el caso que la frecuencia de parpadeo sea de 5 minutos el detector se encuentra en una condición de fallo. En tal caso proceder a la limpieza de la cámara óptica y verificar si el problema desaparece. En caso contrario proceder con la sustitución del detector (el aparato EITK-DRV permite localizar la causa del fallo).



<b>A</b>	Detector	<b>H</b>	Ganchos de desmontaje de la tapa
<b>B</b>	Base	<b>I</b>	Ganchos de desmontaje de la cámara óptica
<b>C</b>	LED rojo/verde	<b>L</b>	Terminal "+"
<b>D</b>	Cámara óptica	<b>M</b>	Terminales "-"
<b>E</b>	Detecto térmico	<b>N</b>	Terminal "R"
<b>F</b>	Etiqueta con los datos de matrícula	<b>O</b>	Lámina para cortocircuito
<b>G</b>	Etiquetas con el número de serie extraíbles	<b>P</b>	Orificios de anclaje



- **Prueba y mantenimiento del detector óptico:** el detector de humo debe probarse al final de la instalación y de forma periódica de acuerdo con la normativa vigente. Para probar la detección de humo utilizar aerosoles indicados para ello y seguir las instrucciones anexadas.

Asegurarse que las entradas de la cámara de prueba no se encuentren obstruidos. Si se genera una discreta acumulación de polvo en el interior de la cámara (a través del aparato EITK-DRV es posible leer el valor exacto) proceder a la apertura de la cámara de prueba y a su limpieza utilizando un chorro de aire o un pincel seco. Asegurarse que todo el polvo haya sido eliminado y verificar que la red de protección contra la entrada de insectos no se encuentre obstruida.

- **Prueba y mantenimiento del detector de temperatura:** utilizar un aparato indicado que sea capaz de elevar la temperatura en las inmediaciones del detector y seguir las instrucciones anexadas. Con cada control periódico asegurarse que el elemento sensible a la temperatura se encuentre íntegro y no esté obstruido con polvo o pintura, en tal caso proceder a su limpieza utilizando un chorro de agua o un pincel seco.

## Funcionamiento

El LED bicolor (visible a 360°) muestra el estado del detector.

- Un parpadeo verde cada 30 segundos: detector en funcionamiento correcto.
- Un parpadeo verde cada 5 segundos: detector en condición de fallo; mayores detalles acerca de la causa del fallo (contaminación excesiva en la cámara óptica, fallo de una parte del detector, etc.) pueden obtenerse a través del aparato EITK-DRV.
- Rojo encendido fijo: detector en estado de alarma.

Los detectores están dotados de una salida, el terminal "R", para la conexión de un led de repetición de alarma; este led es activado cuando el detector entra en la condición de alarma.

## Uso del driver EITK-DRV

El driver EITK-DRV permite modificar los parámetros de funcionamiento de los detectores, valorar el estado de contaminación y realizar un diagnóstico detallado. El driver puede ser utilizado conectado a una puerta USB de un PC sobre el que se encuentra en ejecución el software suministrado con el aparato o de manera autónoma gracias a la batería que se encuentra contenida en su interior.

Cada detector contiene una memoria de la seguimiento de las dimensiones físicas (humo y temperatura según los modelos) en los 5 minutos que han precedido a la última alarma, por lo tanto utilizando el driver EITK-DRV es posible conectarse a la línea de detección y para cada detector obtener un gráfico detallado de la evolución del principio de incendio.

Para mayores detalles y para el uso del driver EITK-DRV remitirse al manual anexado.

## Advertencias y limitaciones

Los detectores de la serie Iris deben ser utilizados exclusivamente con centrales de control compatibles y conformes con la normativa vigente. El detector no es capaz de garantizar el funcionamiento si existen barreras situadas entre el elemento sensible y el foco de incendio (elementos sobresalientes del techo, etc.). Remitirse a la normativa local vigente para realizar una correcta instalación y mantenimiento del sistema, una cuidada valoración del riesgo de incendio debe realizarse antes de elegir el tipo de detector y su posicionamiento.

## Marcado CE y certificaciones

DoP, EC DoC y certificados relacionados con estos productos se pueden descargar desde el siguiente enlace:

[www.inim.biz/certifications](http://www.inim.biz/certifications)

<b>INIM Electronics s.r.l.</b> Via Dei Lavoratori 10 - Fraz. Centobuchi 63076 Monteprandone (AP) - Italy 15 <b>0832-CPR-F1152</b>	
<b>EN 54-7:2000 + A1:2002 + A2:2006</b> <b>ID100</b> <i>Detector de humo óptico convencional para sistemas de detección y alarma de incendios para edificios</i>	
<b>Características esenciales</b>	<b>Prestaciones</b>
Condición nominal de activación/ sensibilidad, retardo de respuesta (tiempo de respuesta) y rendimiento en condiciones de incendio	<b>PASS</b>
Confiabilidad de funcionamiento	<b>PASS</b>
Tolerancia a la tensión de alimentación	<b>PASS</b>
<b>Durabilidad de la fiabilidad de funcionamiento</b>	Resistencia a la temperatura <b>PASS</b>
	Resistencia a las vibraciones <b>PASS</b>
	Resistencia a la humedad <b>PASS</b>
	Resistencia a la corrosión <b>PASS</b>
	Estabilidad eléctrica <b>PASS</b>

<b>INIM Electronics s.r.l.</b> Via Dei Lavoratori 10 - Fraz. Centobuchi 63076 Monteprandone (AP) - Italy 15 <b>0832-CPR-F1243</b>	
<b>EN 54-5:2000 + A1:2002</b> <b>ID200</b> <i>Detector de calor clase P convencional para sistemas de detección y alarma de incendios para edificios</i>	
<b>Características esenciales</b>	<b>Prestaciones</b>
Condición nominal de activación/ sensibilidad, retardo de respuesta (tiempo de respuesta) y rendimiento en condiciones de incendio	<b>PASS</b>
Confiabilidad de funcionamiento	<b>PASS</b>
Tolerancia a la tensión de alimentación	<b>PASS</b>
<b>Durabilidad de la fiabilidad de funcionamiento</b>	Resistencia a la temperatura <b>PASS</b>
	Resistencia a las vibraciones <b>PASS</b>
	Resistencia a la humedad <b>PASS</b>
	Resistencia a la corrosión <b>PASS</b>
	Estabilidad eléctrica <b>PASS</b>

Detector de clase (EN54-5): A1R o B

<b>INIM Electronics s.r.l.</b> Via Dei Lavoratori 10 - Fraz. Centobuchi 63076 Monteprandone (AP) - Italy 15 <b>0832-CPR-F1153</b>	
<b>EN 54-5:2000 + A1:2002</b> <b>EN 54-7:2000 + A1:2002 + A2:2006</b> <b>ID300</b> <i>Detector multicriterio de humo óptico y de calor clase P convencional para sistemas de detección y alarma de incendios para edificios</i>	
<b>Características esenciales</b>	<b>Prestaciones</b>
Condición nominal de activación/ sensibilidad, retardo de respuesta (tiempo de respuesta) y rendimiento en condiciones de incendio	<b>PASS</b>
Confiabilidad de funcionamiento	<b>PASS</b>
Tolerancia a la tensión de alimentación	<b>PASS</b>
<b>Durabilidad de la fiabilidad de funcionamiento</b>	Resistencia a la temperatura <b>PASS</b>
	Resistencia a las vibraciones <b>PASS</b>
	Resistencia a la humedad <b>PASS</b>
	Resistencia a la corrosión <b>PASS</b>
	Estabilidad eléctrica <b>PASS</b>

Detector de clase (EN54-6): A1R o B

La información contenida en la presente hoja puede estar sometida a modificaciones sin aviso previo y no representan una obligación por parte de INIM Electronics.

**INIM Electronics s.r.l.**  
**via Dei Lavoratori 10, Centobuchi**  
**63076, Monteprandone, (AP) Italy**  
**Tel. + 39 0735 70 50 07**  
**Fax + 39 0735 70 49 12**  
**[www.inim.biz](http://www.inim.biz) [info@inim.biz](mailto:info@inim.biz)**



991c/01  
991e/01  
991a/01

# Iris

## Détecteurs d'incendie conventionnels

**ID100 - détecteur optique de fumée**  
**ID200 - capteur de température**  
**ID300 - détecteur combiné**

inim



0832  
0832-CPR-F1152  
0832-CPR-F1243  
0832-CPR-F1153

Pour les détails sur le positionnement, les aires de couverture et les modalités d'installation, faire référence aux normes en matière de systèmes automatiques de détection d'incendie. Les détecteurs de la série Iris sont certifiés selon les normes EN54-7: Détecteurs de fumée - Détecteurs ponctuels fonctionnant selon le principe de la diffusion de la lumière, de la transmission de lumière ou de la ionisation (modèles ID100 et ID300 seulement) et EN54-5: Détecteurs de chaleur - détecteurs ponctuels (modèles ID200 et ID300 seulement).

**ATTENTION!**



### Description générale

Les détecteurs de la série Iris peuvent relever la présence de certains produits de combustion et donc la naissance de foyers d'incendie.

Les paramètres de fonctionnement peuvent être modifiés et adaptés aux conditions environnementales par moyen du dispositif EITK-DRV fourni par INIM Electronics; à travers ce dispositif il est possible de programmer les détecteurs et évaluer la contamination et le fonctionnement. Pour d'ultérieurs détails voir le paragraphe "Utilisation du driver EITK-DRV".

Le détecteur, en condition de veille a une basse absorption, 80µA, en cas d'alarme, le courant absorbé augmente jusqu'à un maximum de 40mA, en signalant ainsi un danger à la centrale de contrôle.

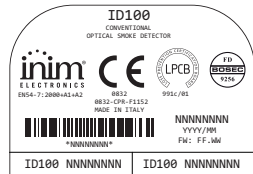
INIM Electronics met à disposition trois modèles de détecteurs conventionnels de la série Iris qui peuvent être reconnus par moyen de l'étiquette données de plaque sur le rétro. Cette étiquette comprend le numéro sériel univoque qui identifie le dispositif.

### ID100

Détecteur optique doté d'une chambre d'échantillonnage basée sur l'effet de la diffusion de la lumière (effet Tyndall), pour garantir l'efficacité il ne doit pas y avoir d'obstacle entre l'entrée de l'air à l'intérieur de la chambre d'échantillonnage, en outre le détecteur ne doit pas être en contact direct avec des courants d'air.

Le détecteur signale une condition d'alarme dans le cas où le niveau de fumée rejoint les valeurs suivantes:

- 0,08 dB/m (mode réglable avec le EITK-DRV)
- 0,10 dB/m (mode réglable avec le EITK-DRV)
- 0,12 dB/m (modalité réglée par défaut)
- 0,15 dB/m (mode réglable avec le EITK-DRV)

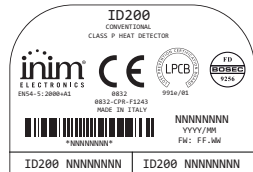


### ID200

Capteur thermique doté d'un élément sensible à la température capable de relever la température dans l'environnement.

Les modalités de fonctionnement, réglables avec le EITK-DRV, sont:

- "A1R" (réglé par défaut); le détecteur signale une condition d'alarme dans le cas où la température dépasse les 58 °C ou dans le cas où la température subit des variations anormales
- "B"; le détecteur signale une condition d'alarme dans le cas où la température dépasse les 72°C.
- "A2S"; le détecteur signale une condition d'alarme dans le cas où la température dépasse les 58°C.
- "BR"; le détecteur signale une condition d'alarme dans le cas où la température dépasse les 72°C ou dans le cas où si celle ci augmente trop rapidement.



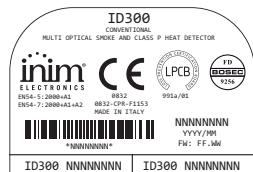
Les modalités de fonctionnement "A2S" et "BR" ne sont pas certifiées.

**ATTENTION!**

### ID300

Capteur optique-thermique doté de chambre d'échantillonnage optique de fumée de et de l'élément sensible à la température. La combinaison des valeurs permet, selon les modalités de fonctionnement sélectionnées à travers le dispositif EITK-DRV, d'obtenir un détecteur plus sensible qui réagit plus rapidement et relève les foyers avec peu de fumée ou d'obtenir un détecteur avec une immunité majeure aux fausses alarmes.

Les modalités de fonctionnement, réglables avec le EITK-DRV, sont:



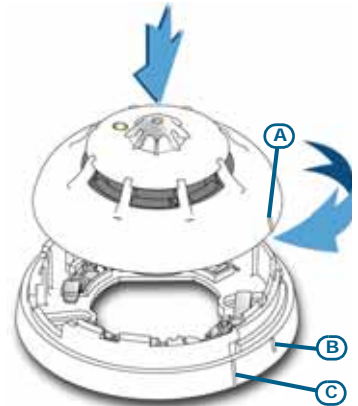
- “PLUS” (réglé par défaut); le détecteur signale une condition d’alarme dans le cas où le seuil de la valeur de la fumée est dépassé (réglable comme décrit pour le modèle ID100) ou dans le cas où le seuil de température est dépassé (réglable comme décrit pour le modèle ID200). En outre si la température augmente, la sensibilité de la chambre de fumée est augmentée. Cette modalité de fonctionnement, caractérisée par une sensibilité élevée, permet de relever aussi des foyers d’incendie avec peu d’émission de fumée et peu de flamme (ex. combustion d’alcool ou similaires).
- “OR”; le détecteur signale une condition d’alarme dans le cas où le seuil de la valeur de la fumée est dépassé (réglable comme décrit pour le modèle ID100) ou dans le cas où le seuil de température est dépassé (réglable comme décrit pour le modèle ID200). Cette modalité de fonctionnement, caractérisée par une sensibilité discrète, permet de relever des foyers d’incendie avec une bonne émission de fumée et peu de chaleur (foyers couvés) et des foyers avec peu d’émission de fumée et une chaleur élevée (substances chimiques)
- “AND”; le détecteur signale une condition d’alarme dans le cas où le seuil de la valeur de la fumée est dépassé (réglable comme décrit pour le modèle ID100) ou dans le cas où le seuil de température est dépassé (réglable comme décrit pour le modèle ID200). Cette modalité de fonctionnement, caractérisée par une basse sensibilité, permet de réduire l’incidence de fausses alarmes dans les conditions dans lesquelles la fumée et la température pourraient augmenter même en absence d’un risque d’incendie.

**Vue la faible réaction, il faut évaluer attentivement les conditions environnementales avant de sélectionner cette modalité.**

**ATTENTION!**

- “FUMEE”; Le détecteur a les mêmes caractéristiques que le détecteur ID100
- “TEMPERATURE”; Le détecteur a les mêmes caractéristiques que le détecteur ID200

Caractéristiques techniques	ID100	ID200	ID300
Tension d'alimentation		10-30V ---	
Courant absorbé en veille	90µA	70µA	90µA
Courant absorbé en phase d'alarme		Max 40mA	
Courant absorbé à la sortie "R" (limitée)		Max 14mA	
Température de fonctionnement		-5°C / +40°C	
Humidité (sans condensation)		95% RH	
Hauteur (base standard incluse)	46mm		54mm
Diamètre (base standard incluse)		110mm	
Poids (base standard incluse)		160g	
Poids (base standard excluse)		91g	



## Installation

Les détecteurs sont fournis avec un couvercle de protection qui prévient les dommages causés par des chocs accidentels et la contamination due à la poussière dans l’air, cette protection doit être enlevée seulement au moment où l’on effectue la mise en fonction du système.

**ATTENTION!**

Les détecteurs de la série Iris doivent être utilisés avec une des bases de montage compatibles suivantes:

- **EB0010**; base de montage standard  
Un exemple d’installation sur bases standard et reporté à coté.

**La valeur de résistance de fin de ligne (EOL) dépend du type de centrale.**

**ATTENTION!**

- **EB0020**; Base de montage avec relais  
A utiliser pour la connexion du détecteur aux systèmes anti-intrusion ou aux centrales avec câblage à 4 fils. Pour le schéma de branchement faire référence aux instructions contenues dans la base EB0020.

**Les deux étiquettes détachables avec le numéro sériel doivent être retirées du détecteur et placées une sur la base de fixation et une sur le schéma du système.**

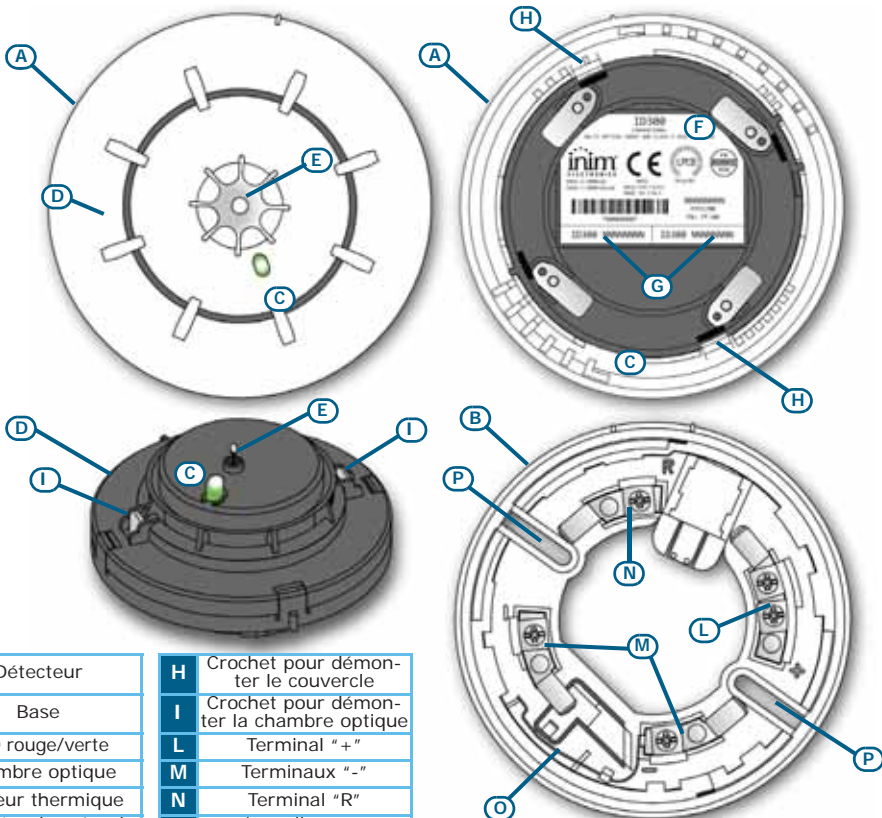
**ATTENTION!**

Une fois terminée l’installation de la base, positionner le détecteur sur la base, en exerçant une pression légère, tourner en sens horaire jusqu’à aligner le cran [A] avec le cran [B] en accrochant la base au détecteur; avec une ultérieure rotation brève le cran [A] s’aligne avec le cran [C], permettant ainsi aux lamelles de la base de s’accrocher aux contacts du détecteur.

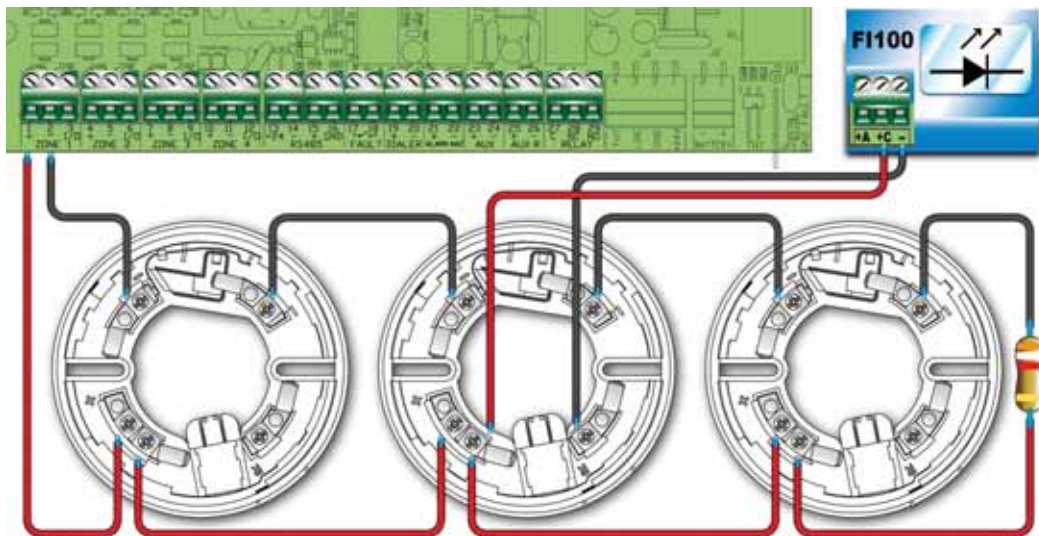
## Test et entretiens

Pour la mise en fonction ou le contrôle périodique du système, suivre les indications suivantes:

- **Contrôle du clignotement LED**; si la fréquence de clignotement est de 5 secondes, c’est une condition de panne, il faut donc procéder au nettoyage de la chambre optique et vérifier si le problème disparaît. Dans le cas contraire, substituer le détecteur (l’appareil EITK-DRV permet de relever la cause de la panne).
- **Test et entretien du capteur optique**; le détecteur de fumée doit être testé à la fin de l’installation et de manière périodique selon les normes applicables. Pour tester la détection de fumée utiliser l’aérosol spray conçu pour cela et suivre les indications annexées.



<b>A</b>	Détecteur	<b>H</b>	Crochet pour démonter le couvercle
<b>B</b>	Base	<b>I</b>	Crochet pour démonter la chambre optique
<b>C</b>	LED rouge/verte	<b>L</b>	Terminal "+"
<b>D</b>	Chambre optique	<b>M</b>	Terminaux "-"
<b>E</b>	Capteur thermique	<b>N</b>	Terminal "R"
<b>F</b>	Étiquettes données de plaque	<b>O</b>	Lamelle pour court circuit
<b>G</b>	Étiquettes numéros sériel amovibles	<b>P</b>	Crans d'ancrage



S'assurer que les entrées de la chambre d'échantillonnage ne soient pas obstruées. Si un peu de poussière est relevée à l'intérieur de la chambre (avec l'appareil EITK-DRV il est possible d'en lire le niveau exact) procéder à l'ouverture de la chambre d'échantillonnage et à son nettoyage en utilisant un jet d'air ou un pinceau sec. S'assurer que toute la poussière soit enlevée et vérifier que la grille de protection contre les insectes ne soit pas obstruée.

- **Test et entretien du capteur de température;** utiliser un appareil qui puisse augmenter la température dans l'environnement où est placé le détecteur e suivre les indications annexées. A chaque contrôle périodique s'assurer que l'élément sensible à la température soit intègre et ne soit pas obstrué par de la poussière ou de la peinture, dans ce cas nettoyer avec un jet d'air ou un pinceau sec.

## Fonctionnement

La LED bicolore (visible à 360°) indique l'état du détecteur.

- Un clignotement vert toutes les 30 secondes: détecteur en fonction correctement
- Un clignotement vert toutes les 5 secondes: détecteur en panne; plus de détails sur la cause de la panne (contamination excessive de la chambre optique, panne du détecteur etc.) peuvent être obtenus à travers l'appareil EITK-DRV.
- Voyant rouge allumé fixe: détecteur en alarme

Les détecteurs sont dotés d'une sortie, le terminal "R", pour la connexion d'un voyant de répétition d'alarme; ce voyant est activé quand le détecteur entre en alarme.

## Utilisation du driver EITK-DRV

Le driver EITK-DRV permet de modifier le fonctionnement des détecteurs, d'en évaluer l'état de contamination, et d'effectuer une diagnostic précise. Le driver peut être utilisé à travers la connexion au port USB d'un PC lequel est en exécution le logiciel fourni avec l'appareil ou de manière autonome grâce à la batterie incorporée.

Chaque détecteur contient une mémoire des variations des valeurs de fumée et température selon les modèles, dans les 5 minutes qui ont précédé la dernière alarme, en utilisant donc le driver EITK-DRV il est possible de se connecter à la ligne de détection et pour chaque détecteur, obtenir un graphique avec les détails de l'évolution du principe d'incendie.

Pour plus de détails et pour l'utilisation du driver EITK-DRV, nous vous renvoyons au manuel en annexe.

## Avertissements et limitations

Les détecteurs de la série Iris doivent être utilisés exclusivement avec des centrales de contrôle compatibles et conformes aux normes applicables. Le détecteur ne peut pas garantir un bon fonctionnement s'ils existent des barrières entre l'élément sensible et le foyer d'incendie (éléments au plafonds, etc.). Faire référence à la norme locale applicable pour l'installation correcte et l'entretien du système, une évaluation précise du risque d'incendie doit être faite avant de choisir le type de détecteur et son positionnement.

## Marque CE et certifications

DoP, EC DoC et les certificats relatifs à ces produits peuvent être téléchargés à partir depuis le lien suivant:

[www.inim.biz/certifications](http://www.inim.biz/certifications)

<b>INIM Electronics s.r.l.</b> Via Dei Lavoratori 10 - Fraz. Centobuchi 63076 Monteprandone (AP) - Italy 15 <b>0832-CPR-F1152</b>	
EN 54-7:2000 + A1:2002 + A2:2006 <b>ID100</b> <i>Détecteur optique de fumée conventionnel pour systèmes de détection et signalisation de incendie pour les bâtiments</i>	
<b>Caractéristiques essentielles</b>	<b>Performances</b>
Conditions nominales de activation/sensibilité, retard de réponse (temps de réponse) et performance en cas d'incendie	<b>PASS</b>
Fiabilité de fonctionnement	<b>PASS</b>
Tolérance à la tension d'alimentation	<b>PASS</b>
Durée de la fiabilité de fonctionnement	Résistance thermique <b>PASS</b>
	Résistance aux vibrations <b>PASS</b>
	Résistance à l'humidité <b>PASS</b>
	Résistance à la corrosion <b>PASS</b>
	Stabilité électrique <b>PASS</b>

<b>INIM Electronics s.r.l.</b> Via Dei Lavoratori 10 - Fraz. Centobuchi 63076 Monteprandone (AP) - Italy 15 <b>0832-CPR-F1243</b>	
EN 54-5:2000 + A1:2002 <b>ID200</b> <i>Détecteur de température de la classe P analogique conventionnel pour systèmes de détection et signalisation de incendie pour les bâtiments</i>	
<b>Caractéristiques essentielles</b>	<b>Performances</b>
Conditions nominales de activation/sensibilité, retard de réponse (temps de réponse) et performance en cas d'incendie	<b>PASS</b>
Fiabilité de fonctionnement	<b>PASS</b>
Tolérance à la tension d'alimentation	<b>PASS</b>
Durée de la fiabilité de fonctionnement	Résistance thermique <b>PASS</b>
	Résistance aux vibrations <b>PASS</b>
	Résistance à l'humidité <b>PASS</b>
	Résistance à la corrosion <b>PASS</b>
	Stabilité électrique <b>PASS</b>

Détecteur de classe (EN54-5): A1R ou B

<b>INIM Electronics s.r.l.</b> Via Dei Lavoratori 10 - Fraz. Centobuchi 63076 Monteprandone (AP) - Italy 15 <b>0832-CPR-F1153</b>	
EN 54-5:2000 + A1:2002 EN 54-7:2000 + A1:2002 + A2:2006 <b>ID300</b> <i>Détecteur combiné optique de fumée et de température de la classe P conventionnel pour systèmes de détection et signalisation de incendie pour les bâtiments</i>	
<b>Caractéristiques essentielles</b>	<b>Performances</b>
Conditions nominales de activation/sensibilité, retard de réponse (temps de réponse) et performance en cas d'incendie	<b>PASS</b>
Fiabilité de fonctionnement	<b>PASS</b>
Tolérance à la tension d'alimentation	<b>PASS</b>
Durée de la fiabilité de fonctionnement	Résistance thermique <b>PASS</b>
	Résistance aux vibrations <b>PASS</b>
	Résistance à l'humidité <b>PASS</b>
	Résistance à la corrosion <b>PASS</b>
	Stabilité électrique <b>PASS</b>

Détecteur de classe (EN54-5): A1R ou B

Les informations contenues dans le document présent sont susceptibles d'être modifiées sans préavis et ne représentent pas un engagement de la part de INIM Electronics.

**INIM Electronics s.r.l.**  
**via Dei Lavoratori 10, Centobuchi**  
**63076, Monteprandone, (AP) Italy**  
**Tel. +39 0735 70 50 07**  
**Fax + 39 0735 70 49 12**  
**[www.inim.biz](http://www.inim.biz) [info@inim.biz](mailto:info@inim.biz)**